

# EVK1000

Terminal for FREE Evolution  
Terminale per FREE Evolution



EN IT

## Panel Mounting / Montaggio a pannello

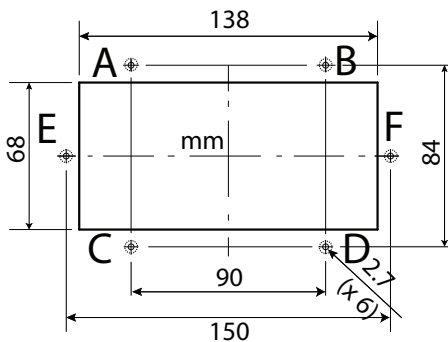
**EN** EVK1000 is designed for panel-mounting\*. Make a 138x68mm hole. Remove the front panel (figure 1) and make 6 holes in the panel (figure 2 points A/B/C/D/E/F) of dia. 2.7 mm at the specified spacing (figure 2). Insert the device, fixing it with the screws. Close the front of the keyboard by pressing with fingers.

**IT** EVK1000 è concepito per il montaggio a pannello\*. Praticare un foro da 138x68mm. Dopo aver rimosso il frontale (figura 1) praticare sul pannello in cui va fissato lo strumento 6 fori (figura 2 punti A/B/C/D/E/F) del diametro di 2.7 mm con le distanze previste (figura 2). Introdurre lo strumento fissandolo con le viti. Richiudere infine il frontale della tastiera con una semplice pressione della dita.

Fig.1



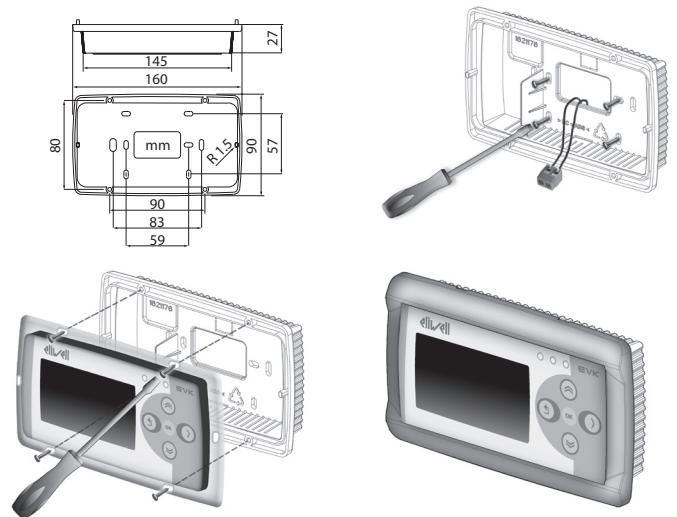
Fig.2



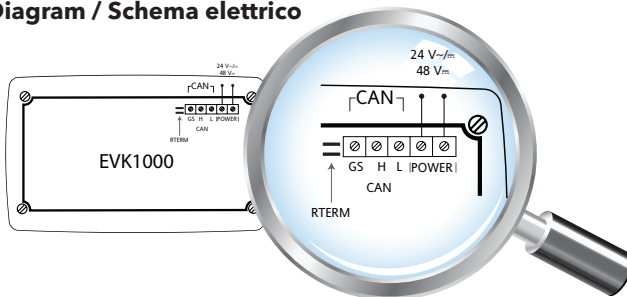
## Wall Mount Accessories / Accessori per Montaggio a Muro

\*Contact the Eliwell Sales Office for wall-mounting accessories. Make 4 holes in the wall of dia. 4.2 mm at the specified spacing: to fix the back-plate M3 screw are suggested. Use the two side slits, one on the upper- one on the lower side under its removable doors to break, preventing the opening of holes in the wall with recessed-wall wiring. Make all necessary connections, then insert EVK1000 terminal (without front) in the back-plate, which serves as a panel, which should be set as an 'panel mounted' device (see Panel Mounting paragraph)

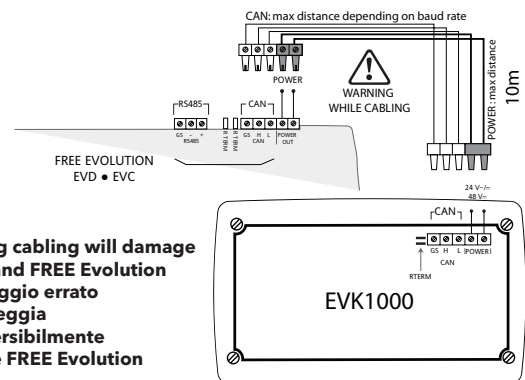
\*Contattare Ufficio Commerciale Eliwell per gli accessori per montaggio a muro. Praticare sulla parete 4 fori del diametro di 4,2mm con le distanze previste: per fissare il fondello si suggerisce l'utilizzo di viti M3. Utilizzare le due feritoie laterali, una in basso e una in alto, sotto i relativi sportellini rimovibili da rompere, evitando l'apertura di fori sulla parete con cablaggi raso-muro. Dopo aver predisposto opportunamente i cablaggi inserire EVK1000 (senza frontale) sul fondello, che funge da pannello, al quale va fissato lo strumento come Montaggio 'a pannello' (vedi sezione Montaggio a pannello).



## Wiring Diagram / Schema elettrico



## CAN connectivity / connessione CAN



**wrong cabling will damage EVK and FREE Evolution cablaggio errato danneggia irreversibilmente EVK e FREE Evolution**

Label	Description / Descrizione	Notes / Note
GS H L CAN	CAN Serial / Seriale CAN GS serial GND isolated from GND GS Seriale GND isolata da GND	<b>R TERM</b> CAN terminal resistance resistenze di terminazione per CAN
POWER IN	Power supply / Alimentazione 24V-/- 48V-/- max draw 5W / consumo max. 5W	from EVD or independently da EVD o da alimentazione indipendente

eliwell

## TECHNICAL SPECIFICATIONS

EN

Front Protection: The single-mould plastic front cover allows a water resistant panel mounting that is comparable to the IP65 protection.

Display: LCD monochromatic graphic display 128x64px backlit with LEDs

Container: bottom + frame PC+ABS UL94 V-0 plastic resing casing, front transparent polycarbonate, keypad polyester membrane

Dimensions: 160x96x10 mm (Lxhxd)

Mounting: panel or wall

Keys: 5

LEDs: 3

Terminals: extractable, screw type, 3.81 pitch, for cables with 2.5mm<sup>2</sup> cross-section.

Serials: CAN serial port  
Note: available 2 jumpers for CAN terminal resistance  
Use a shielded and "twisted" cable with two 0.5mm<sup>2</sup> conductors, plus braiding (i.e. suggested Belden shielded cable model 3105A or other cable with similar features)

Temperature: • Operating: -5 ... +55 °C  
• Storage: -20 ... +85 °C

Ambient operation and storage humidity: 10...90% RH (non-condensing)

Consumption: 5W

Power supply: 24V~/V<sub>m</sub> ±20% 50/60 Hz or 48V<sub>m</sub> ±20% from **FREE Evolution EVD/EVC or independent from mains**  
Note: cable must be no longer than 10m.

## CLASSIFICATION

EVK1000 terminal is an accessory of EVD/EVC programmable controllers. Please refer to 9IS24153\_EVO\_InstructionSheet\_IT\_EN for classification details

## CONDITIONS OF USE - PERMITTED USE

For safety reasons, the device must be installed and used according to the instructions provided; EVK terminals shall be connected only to FREE Evolution EVD/EVC programmable controllers. Please refer to FREE Evolution documentation for any additional information related to installation and safety standards.

## PROHIBITED USE

Any use other than that expressly permitted is prohibited.  
Any protection devices required by product standards, or suggested by common sense for obvious safety requirements, must be installed externally to the controller.

## LIABILITY AND RESIDUAL RISKS

Eliwell Controls s.r.l. shall not be liable for damages deriving from:

- Installation/uses other than those expressly specified and, in particular, failure to comply with the safety requirements of established standards and/or instructions specified in this document
- Use on panels that do not provide adequate protection against electric shocks, water or dust when assembled.
- Use on panels allowing access to dangerous parts without having to use tools.
- Tampering with and/or modification of the product.
- Installation/use on panels which are not compliant with current standards and regulations.

## DISCLAIMER

This document is the exclusive property of Eliwell Controls s.r.l. and may not be reproduced or circulated unless expressly authorized by Eliwell Controls s.r.l. itself. While all possible care has been taken to ensure the accuracy of this document, Eliwell Controls s.r.l. cannot accept liability for any damage resulting from its use. The same applies to any person or company involved in preparing and editing this document. Eliwell Controls s.r.l. reserves the right to make changes or improvements at any time without notice.

For a full description of the **FREE Evolution** controller (parameter list, connectivity etc), and more information on EVK terminal see the user manual **9MAx0042 (x=0 IT, 1 EN, 2 FR, 3 ES, 5 DE)**

# eliwell

Eliwell Controls s.r.l.

Via dell'Industria, 15 • Zona Industriale Paludi • 32010 Pieve d'Alpago (BL) ITALY  
Telephone +39 0437 986 111 • Facsimile +39 0437 989 066  
Sales +39 0437 986 100 (Italy) • +39 0437 986 200 (other countries)

• E-mail [saleseliwell@invensys.com](mailto:saleseliwell@invensys.com)

Technical helpline +39 0437 986 250

• E-mail [eliwell.freeway@invensys.com](mailto:eliwell.freeway@invensys.com)

[www.eliwell.com](http://www.eliwell.com)

EN • IT • rel. 05/12 cod. 9IS24201

## DATI TECNICI

IT

Grado di protezione: Il frontale plastico in corpo unico consente un montaggio a pannello che garantisce l'impermeabilità sulla parte anteriore, assimilabile al grado IP65.

Display: LCD grafico 128x64px monochromatico retroilluminato a LED  
Contenitore: fondello + cornice in resina PC+ABS UL94 V-0, frontale trasparente in polycarbonato, tastiera a membrana in poliestere

Dimensioni: 160x96x10 mm (Lxhxd)

Montaggio: pannello o muro

Tasti: 5

LED: 3

Morsetti: a vite di tipo estraibile, passo 3.81, per cavi con sezione di 2,5 mm<sup>2</sup>

Seriali: CAN a bordo di serie  
Nota: disponibili 2 jumper per resistenze di terminazione  
Utilizzare cavo schermato e "twistato" a due conduttori con sezione 0,5mm<sup>2</sup>, più calza (riferimento raccomandato cavo Belden modello 3105A o cavo con caratteristiche analoghe)

Temperatura: • di Utilizzo: -5 ... +55 °C  
• di Immagazzinamento: -20 ... +85 °C

Umidità ambiente di Utilizzo e Immagazzinamento: 10...90 % RH (non condensante).

Consumo: 5W

Alimentazione: 24V~/V<sub>m</sub> ±20% 50/60 Hz oppure 48V<sub>m</sub> ±20% da **FREE Evolution EVD/EVC o direttamente dalla rete**  
Nota: la lunghezza massima del cavo di alimentazione deve essere di 10m.

## CLASSIFICAZIONE

Il terminale EVK1000 è un accessorio del controllore programmabile EVD/EVC. Fare riferimento alle istruzioni 9IS24153\_EVO\_InstructionSheet\_IT\_EN per dettagli sulla classificazione

## CONDIZIONI D'USO - USO CONSENTITO

Ai fini della sicurezza lo strumento dovrà essere installato e usato secondo le istruzioni fornite; il terminale EVK1000 opera unicamente con i controllori programmabili FREE Evolution EVD/EVC. Fare riferimento alla relativa documentazione per tutte le informazioni aggiuntive inerenti la sicurezza e l'installazione.

## USO NON CONSENTITO

Qualsiasi uso diverso da quello consentito è di fatto vietato.  
Eventuali dispositivi di protezione previsti dalla normativa di prodotto o suggeriti dal buon senso in ordine a palesi esigenze di sicurezza devono essere realizzati al di fuori dello strumento.

## RESPONSABILITÀ E RISCHI RESIDUI

Eliwell Controls S.r.l. non risponde di eventuali danni derivanti da:

- installazione/uso diversi da quelli previsti e, in particolare, difformi dalle prescrizioni di sicurezza previste dalle normative e/o date con il presente;
- uso su quadri che non garantiscono adeguata protezione contro la scossa elettrica, l'acqua e la polvere nelle condizioni di montaggio realizzate;
- uso su quadri che permettono l'accesso a parti pericolose senza l'uso di utensili;
- manomissione e/o alterazione del prodotto;
- installazione/uso in quadri non conformi alle norme e disposizioni di legge vigenti.

## DECLINAZIONE DI RESPONSABILITÀ

La presente pubblicazione è di esclusiva proprietà della Eliwell Controls S.r.l. la quale pone il divieto assoluto di riproduzione e divulgazione se non espressamente autorizzata dalla Eliwell Controls S.r.l. stessa. Ogni cura è stata posta nella realizzazione di questo documento; tuttavia la Eliwell Controls S.r.l. non può assumersi alcuna responsabilità derivante dall'utilizzo della stessa. Lo stesso dicasi per ogni persona o società coinvolta nella creazione e stesura di questo manuale. La Eliwell Controls S.r.l. si riserva il diritto di apportare qualsiasi modifica, estetica o funzionale, senza preavviso alcuno ed in qualsiasi momento.

Per la descrizione completa del controllore **FREE Evolution** (lista parametri, connettività, configurazione dip switch, ecc. fare riferimento al manuale d'uso cod. **9MAx0042 (x=0 IT, 1 EN, 2 FR, 3 ES, 5 DE)**)

## Accessories / Accessori

### P/N / codice

TF111202

### transformer

230/24V - 25VA 50/60Hz

Note: cable must be no longer than 10m.

Nota: utilizzare un cavo di lunghezza inferiore a 10m

### P/N / codice

EVA00WMRC0000

### Wall Mount - Montaggio a parete

Back-plate for wall mounting

Fondello per montaggio a parete



ISO 9001