



SC-SD600 Modello 2 TRIAC

Controllo completo per un comfort totale

Nuova potenza 2 TRIAC su guida 4DIN

Descrizione Generale

Eliwell amplia la sua offerta di dispositivi su guida 4-Din con il nuovo modello 2 TRIAC che consente l'uso di carichi modulanti fino a 3A.
Nato dal team interno di Ricerca e Sviluppo, questo prodotto attualmente in fase di brevetto, garantisce alte prestazioni in un formato compatto.



Caratteristiche

- 2 uscite TRIAC (3+3A)
- Controllo di unità centrali per un massimo di 2 circuiti condizionamento fino a 4 compressori
- Controllo condensazione digitale o analogico senza dispositivi esterni fino a 3A



Accessori

- Trasformatore
- Sonde di temperatura
- Trasduttori di pressione
- Pressostati
- Moduli ventole
- Tool Software ed Interfaccia DM
- Controllo ambiente



AIR CONDITIONING

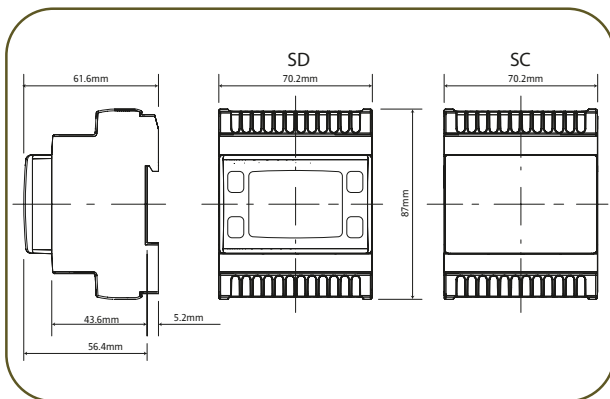
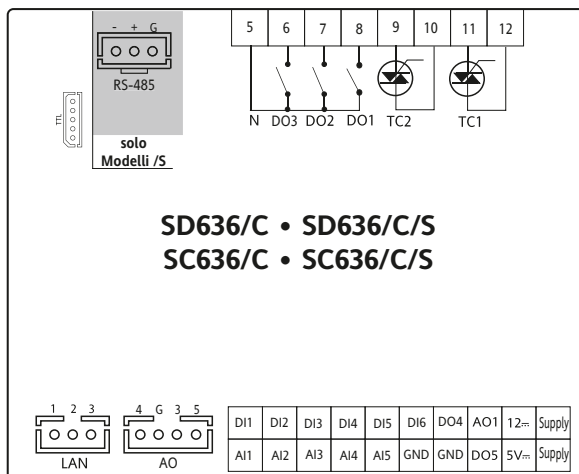


SC-SD Modello 2 TRIAC: un nuovo livello di potenza

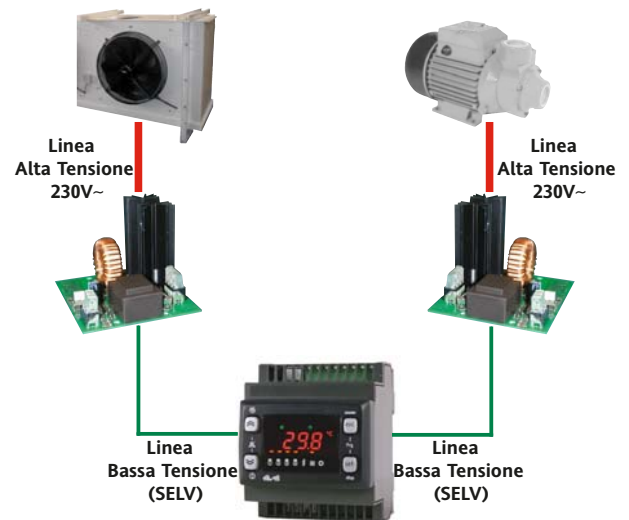
Dati tecnici

- Montaggio: 4DIN Rail
SD con display / SC senza display
- Alimentazione: 12...24Vac 50/60 Hz
- Ingressi analogici: 3 NTC/D.I. contatto pulito
2 NTC/4-20mA/0-1V/0-5V/0-10V/D.I. contatto pulito
- Ingressi digitali: 6 contatto pulito
- Uscite analogiche: 2 TRIAC 3A max 250Vac
(tensione non pericolosa SELV)
1 PWM / Open Collector
2 uscite 0-10Vdc
1 uscite 4-20 mA/0-20 mA
- Uscite digitali: 3 relè SPST 2A 250Vac
(tensione pericolosa)
2 Open collector (SELV)
- Connettività: porte TTL / RS485 (modelli /S)
- Termostato ambiente: cavo 3 fili, distanza max.100m (Connettore)

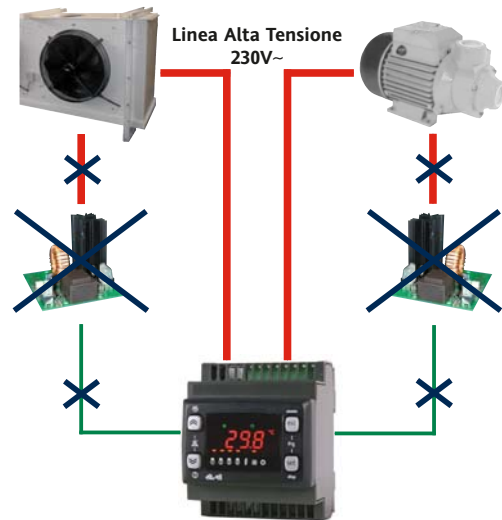
Schema elettrico/Montaggio



Sistema con SC/SD636 standard



Sistema con SC/SD636 2 TRIAC



Eliwell Controls S.r.l.
Via dell' Industria, 15 Z.I. Paludi
32010 Pieve d' Alpage (BL) Italy
Telephone +39 0437 986 111
Facsimile +39 0437 989 066

Sales:
+39 0437 986 100 (Italia)
+39 0437 986 200 (altri paesi)
saleseliwell@invensyscontrols.com

Technical helpline:
+39 0437 986 300
E-mail techsuppeliwell@invensyscontrols.com
www.eliwell.it

CT122292 - rel. 10/08
© Eliwell Controls s.r.l. 2008 All rights reserved.