

SKP22 • SKP22L

- LCD terminal with remote temperature control for Energy Flex / FREE Smart
- terminale LCD con controllo temperatura da remoto per Energy Flex / FREE Smart

For the complete description of the use of the keypad (browsing) refer to the user manual
Per la descrizione completa dell'utilizzo della tastiera (navigazione) fare riferimento al manuale d'uso

EN IT

ICONS • LED

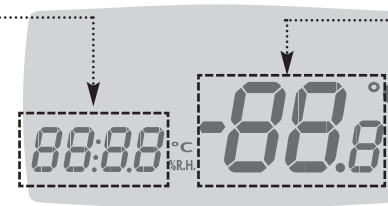
Icon	Description	Colour	Flex	Smart
	not used	not used	not used	Programmable
	not used	not used	not used	Programmable
	Heating	Grey	Heat mode/Antifreeze	Programmable
	Cooling	Grey	Cooling mode	Programmable
	not used	not used	not used	Programmable
	not used	not used	not used	Programmable
	Alarm	Grey	Alarm	Programmable
	Economy	Grey	Reduced SetPoint	Programmable
	Stand-by	Grey	Stand-by mode	Programmable
	not used	not used	not used	Programmable
	Clock	Grey	View	Programmable
	Degrees centigrade	Grey	View	Programmable
	not used	not used	not used	Programmable
	not used	not used	not used	Programmable
%R.H. icon"/>	not used	not used	not used	Programmable
	Menu	Grey	Navigation Menu	Programmable
	Defrost	Grey	Configurable	Programmable
	Utilities	Grey	Configurable	Programmable
	Utilities	Grey	Configurable	Programmable
	Utilities	Grey	Configurable	Programmable
	Utenze	Grey	Configurable	Programmable
	Utilities	Grey	Configurable	Programmable
	Utilities	Grey	Configurable	Programmable
	Utilities	Grey	Configurable	Programmable

EN IT

DISPLAY*

- 4 figure display to show
- time(hh: mm)
 - menu label
 - parameters label
 - alarms label

- display 4 cifre per visualizzazione
- ora (hh: mm)
 - label parametri
 - label allarmi



*only for FLEX / solo per FLEX
LEDs & Display on FREE Smart are fully programmable
LED/Display su FREE Smart sono completamente programmabili

- display with 2 1/2 figures + sign to show
- temperature / pressure
 - parameters folders
 - parameters value
- display 2 cifre 1/2 + segno per visualizzazione
- temperatura / pressione
 - cartelle parametri
 - valore parametri

Icona	Descrizione	Colore	Flex	Smart
	non utilizzato	non utilizzato	non utilizzato	Programmabile
	non utilizzato	non utilizzato	non utilizzato	Programmabile
	Heating	Grigio	riscaldamento/antigelo	Programmabile
	Raffreddamento	Grigio	modo raffreddamento	Programmabile
	non utilizzato	non utilizzato	non utilizzato	Programmabile
	non utilizzato	non utilizzato	non utilizzato	Programmabile
	Allarme	Grigio	Allarme attivo	Programmabile
	Economy	Grey	SetPoint ridotto	Programmabile
	Stand-by	Grigio	modo Stand-by	Programmabile
	non utilizzato	non utilizzato	non utilizzato	Programmabile
	Orologio	Grigio	visualizzazione ora	Programmabile
	Gradi centigradi	Grigio	Visualizzazione temperatura	Programmabile
	non utilizzato	non utilizzato	non utilizzato	Programmabile
	non utilizzato	non utilizzato	non utilizzato	Programmabile
%R.H. icon"/>	non utilizzato	non utilizzato	non utilizzato	Programmabile
	Menu	Grigio	Navigazione Menu	Programmabile
	Sbrinamento	Grigio	Configurabile	Programmabile
	Utenze	Grigio	Configurabile	Programmabile
	Utenze	Grigio	Configurabile	Programmabile
	Utenze	Grigio	Configurabile	Programmabile
	Utenze	Grigio	Configurabile	Programmabile
	Utenze	Grigio	Configurabile	Programmabile
	Utenze	Grigio	Configurabile	Programmabile
	Utenze	Grigio	Configurabile	Programmabile

Keys

F1 manual defrost

F2 change mode

F3 ON/OFF

set main view*

PRG
esc+set
param.
programm.
*

UP+DOWN
manual
reset*



*hold down

Tasti

F1 sbrinamento manuale

F2 cambio modo

F3 ON/OFF

set visualizzazione principale*

PRG
esc+set
programm.
parametri

UP+DOWN
riarmo
manuale



*pressione prolungata

only for FLEX / solo per FLEX
Keys on FREE Smart are fully programmable
tasti su FREE Smart sono completamente programmabili

SKP22 • SKP22L LCD terminal



eliwell

Eliwell Controls s.r.l.
Via dell'Industria, 15 • Zona Industriale Paludi • 32010 Pieve d'Alpago (BL)
ITALY
Telephone +39 0437 986 111 • Facsimile +39 0437 989 066
Sales +39 0437 986 100 (Italy) • +39 0437 986 200 (other countries)
• E-mail saleseliwell@invensys.com
Technical helpline +39 0437 986 300
• E-mail techsuppliwell@invensys.com
www.eliwell.it



EN IT

BOM / CONTENUTO DELLA CONFEZIONE

name / nome	description / descrizione
SKP22	• LCD terminal with temperature control for Energy Flex / FREE Smart • terminale LCD con controllo temperatura per Energy Flex / FREE Smart
SKP22L	• backlit LCD terminal with remote temperature control for Energy Flex / FREE Smart • terminale LCD retroilluminato con controllo temperatura da remoto per Energy Flex / FREE Smart
wiring / cablaggio	• cablaggio 3 vie per terminale LCD • 3-ways wiring LCD terminal



rel. 10/11 • EN • IT • cod. 9IS24170

MONTAGGIO MECCANICO - CONNESSIONI ELETTRICHE

IMPORTANT! Always make sure the device is switched OFF before operating on the connections. The operations must be carried out by qualified personnel.

Do not install the devices in places subject to high humidity and/or dirt: in fact, they are suitable for use in places with normal or ordinary pollution levels. Make sure the area near the cooling slots is ventilated.

The keyboard is designed for panel-mounting.

Make a 138x68mm hole.

Remove the front panel (figure 1) and make 6 holes in the panel (figure 2 points A/B/C/D/E/F) of dia. 2.7 mm at the specified spacing (figure 2). Insert the device, fixing it with the screws. Close the front of the keyboard by pressing with fingers.

ATTENZIONE! Operare sui collegamenti sempre con strumento NON alimentato. Le operazioni devono essere svolte da personale qualificato.

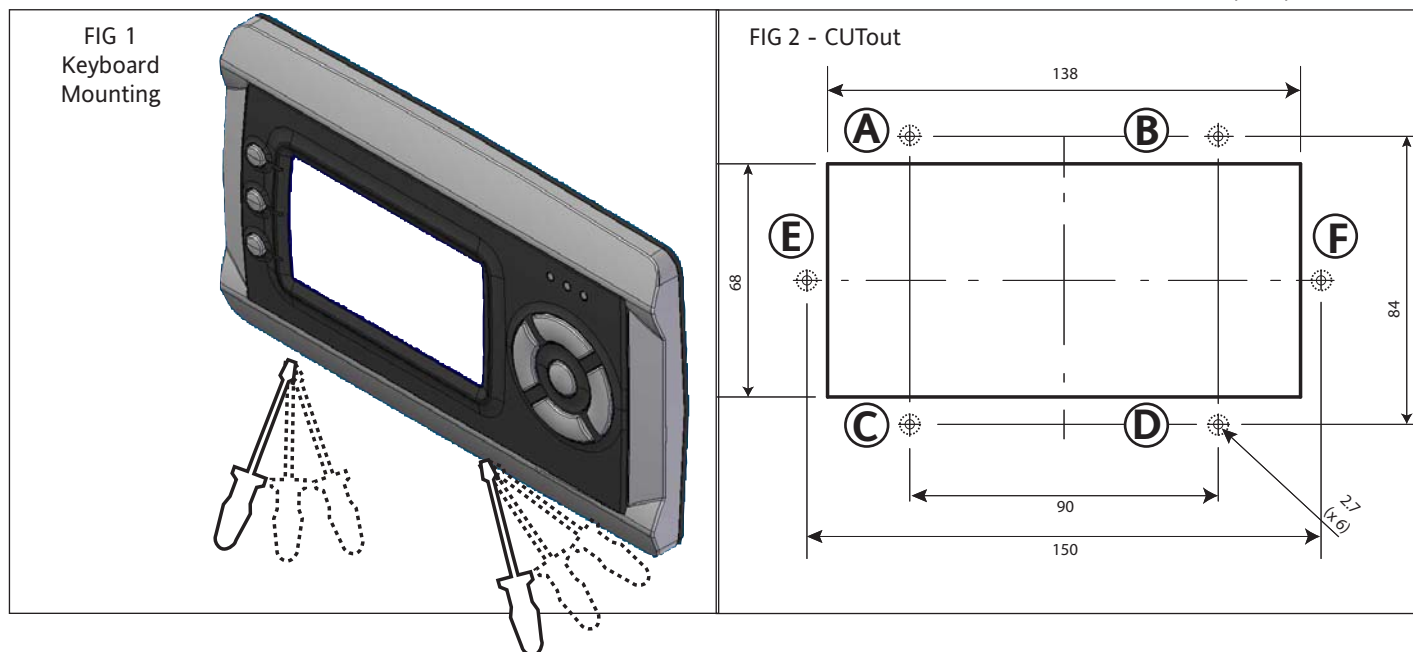
Evitare di montare gli strumenti in luoghi soggetti ad alta umidità e/o sporcizia: essi, infatti, sono adatti per l'uso in ambienti con un grado di inquinazione ordinaria o normale.

Fare in modo di lasciare aerata la zona in prossimità delle feritoie di raffreddamento.

La tastiera è concepita per il montaggio a pannello.

Praticare un foro da 138x68mm.

Dopo aver rimosso il frontale (figura 1) praticare sul pannello in cui va fissato lo strumento 6 fori (figura 2 punti A/B/C/D/E/F) del diametro di 2.7 mm con le distanze previste (figura 2). Introdurre lo strumento fissandolo con le viti. Richiudere infine il frontale della tastiera con una semplice pressione della dita.



TECHNICAL DATA / DATI TECNICI

- Insulation class: II (the device must NOT be accessible in normal conditions);
- Container: PC+ABS plastic resin casing, UL94 V-0, polycarbonate window, thermoplastic resin keys;
 - Dimensions: 160x96x10mm (Lxhxb);
- Mounting: panel mounting with 138x68mm template;
 - Analogue inputs: 1 remote configurable NTC /D.I.
 - + 1 remote configurable NTC / 0...20mA / 4...20mA / D.I.;
 - Working temperature: -5...60°C;
 - Storage temperature: -20...85°C;
- Operating & Storage humidity: 10...90%RH (non-condensing);
 - Power draw:
 - SKP22: 1W max;
 - SKP22L: 2W max;
 - Power supply: from base;

SKP22L only

- LCD Display backlit

User interface

- Keys: 4+3 keys on the front panel of the instrument.
- Display: LCD graphic display 128x64 pixels with LEDs;
- icons: 26 icons on the display, 13 icons on the front panel;
- double display to show temperatures /menu / folders/ parameters;
 - a) 4 figures.
 - b) 2 and a half figures + sign.

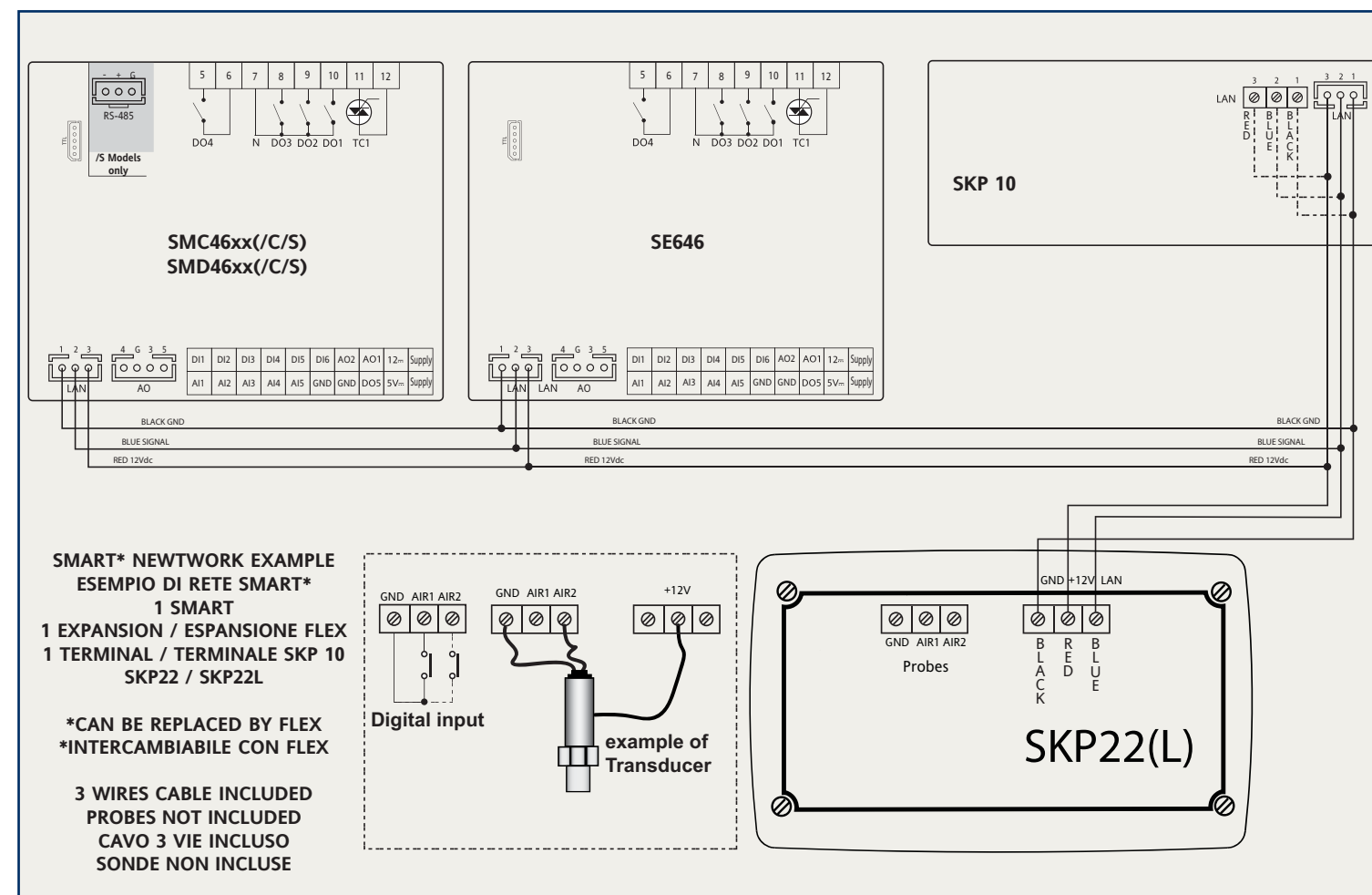
- Classe di isolamento: II (in condizioni normali lo strumento NON deve essere accessibile)
- Contenitore: corpo plastico in resina PC+ABS UL94 V-0, vetrino in policarbonato, tasti in resina termoplastica;
 - Dimensioni 160x96x10mm (Lxhxb);
- Montaggio: a pannello con dima di foratura 138x68mm;
 - Ingressi analogici: 1 NTC/ D.I. remoto configurabile;
 - +1 NTC/ 0...20mA / 4...20mA / D.I. remoto configurabile;
 - Temperatura ambiente di funzionamento: -5...60°C;
 - Temperatura ambiente di immagazzinamento: -20...85°C;
- Umidità ambiente di funzionamento e di immagazzinamento: 10...90%RH;
 - Consumo: SKP22: 1W max;
 - SKP22L: 2W max;
 - Alimentazione: dalla base

solo SKP22L

Display grafico LCD 128x64 pixel retroilluminato a LED

Interfaccia utente

- Tasti: 4+3 tasti sul frontale dello strumento.
 - Display: LCD
- icone: 26 icone a display, 13 icone sul frontale;
- doppio display per visualizzazione temperature /menu / cartelle / parametri;
 - a) 4 cifre.
 - b) 2 cifre e mezzo + segno.



SKP22 • SKP22L	Flex/Smart	SKP22 • SKP22L	SKP22 • SKP22L	Flex/Smart	SKP22 • SKP22L
• AIR1		Remote configurable Analogue Input NTC/D.I.*	• AIR 1		Ingresso analogico remoto configurabile NTC/D.I.*
• AIR2		Remote configurable Analogue Input NTC/D.I./0...20mA /4...20mA**	• AIR 2		Ingresso analogico remoto configurabile NTC/D.I./0...20mA /4...20mA**
• GND		Ground	• GND		Massa
• GND / black	1	Ground	• GND / nero	1	Massa
• signal / blue	2	Signal	• signal / blu	2	Segnale
• +12Vdc / red**	3	12V~ Power Supply from FLEX/SMART	• +12Vdc / rosso**	3	Alimentazione 12V~ da FLEX/SMART
		FLEX • SMART			FLEX • SMART
• LAN		Terminal (KEYBoard)	• LAN		Terminale (KEYBoard)
		* SEMITEC 103AT (10Kohm / 25°C) type			*tipo SEMITEC 103AT (10Kohm / 25°C)
		• Measurement range: -50...100°C • Max. resolution: 0.1°C			• Range di misura: -50...100°C • Risoluzione max: 0,1°C
		• Precision: 0.8°C [0...35°C]; 0.8...3°C [-5...0°C, 35...60°C]			• Precisione: 0,8°C [0...35°C]; 0,8...3°C [-5...0°C, 35...60°C]
		**pressure transducer supply through +12Vdc wiring facility			**possibilità di alimentare il trasduttore mediante il morsetto +12Vdc

CONDITIONS OF USE - PERMITTED USE

For safety reasons the instrument must be installed and used in accordance with the instructions supplied. Users must not be able to access parts with dangerous voltage levels under normal operating conditions. The device must be suitably protected from water and dust according to the specific application and only be accessible using special tools (except for the front keypad).

The device is suitable for use as a stand-alone unit and has been tested for safety aspects in accordance with harmonised European reference standards. It is rated:

- in terms of design, as an automatic electronic temperature controller for built-in or stand-alone installation;
- in terms of automatic operating characteristics, as a type 1B controller;
- in terms of software class and structure, as a Class A controller.
- in terms of connection, as a device with flexible, external and disconnectable cable with Y connection.
- grade 2 polluting device
- material group IIIa
- grade II device in terms of the relative overvoltage category
- ball test temperature: 90°C
- fire resistance category: D

UNINTENDED USE

The use of the unit for applications other than those described above is forbidden. It should be noted that the relay contacts supplied with the device are functional and therefore may be subject to fault.

Any protection devices required to comply with product requirements or dictated by common sense due for obvious safety reasons should be installed externally.

DISCLAIMER

This document is exclusive property of Eliwell and cannot be reproduced and circulated unless expressly authorized by Eliwell. Although Eliwell has taken all possible measures to guarantee the accuracy of this document, it declines any responsibility for any damage arising out of its use. The same applies to any person or company involved in preparing and writing this document. Eliwell reserves the right to make any changes or improvements without prior notice and at any time.

CONDIZIONI D'USO - USO CONSENTITO

Ai fini della sicurezza lo strumento dovrà essere installato e usato secondo le istruzioni fornite ed in particolare, in condizioni normali, non dovranno essere accessibili parti a tensione pericolosa. Il dispositivo dovrà essere adeguatamente protetto dall'acqua e dalla polvere in ordine all'applicazione e dovrà altresì essere accessibile solo con l'uso di un utensile (ad eccezione del frontale). Il dispositivo è idoneo al montaggio indipendente ed è stato verificato in relazione agli aspetti riguardanti la sicurezza sulla base delle norme armonizzate europee di riferimento.

Eso è classificato:

- secondo la costruzione come dispositivo di comando automatico elettronico per il controllo di temperatura da incorporare o per montaggio indipendente;
- secondo le caratteristiche del funzionamento automatico come dispositivo di comando ad azione di tipo 1B;
- secondo la struttura e la classe del SW come dispositivo di classe A.
- secondo la connessione come dispositivo su cavo flessibile esterno separabile, collegamento di tipo Y.
- dispositivo con grado di inquinamento 2
- gruppo del materiale IIIa
- secondo la categoria di sovratensione come dispositivo di classe II
- temperatura per la prova con la sfera: 90°C
- secondo la resistenza al fuoco in categoria D

USO NON CONSENTITO

Qualsiasi uso diverso da quello consentito è di fatto vietato. Si fa presente che i contatti relè forniti sono di tipo funzionale e sono soggetti a guasto: eventuali dispositivi di protezione previsti dalla normativa di prodotto o suggeriti dal buon senso in ordine a palesi esigenze di sicurezza devono essere realizzati al di fuori dello strumento.

DECLINAZIONE DI RESPONSABILITÀ

La presente pubblicazione è di esclusiva proprietà della Eliwell la quale pone il divieto assoluto di riproduzione e divulgazione se non espressamente autorizzata dalla Eliwell stessa. Ogni cura è stata posta nella realizzazione di questo documento; tuttavia la Eliwell non può assumersi alcuna responsabilità derivante dall'utilizzo della stessa. Lo stesso dicasi per ogni persona o società coinvolta nella creazione e stesura di questo documento. La Eliwell si riserva il diritto di apportare qualsiasi modifica, estetica o funzionale, senza preavviso alcuno ed in qualsiasi momento.