

WM 961-961A

controles electrónicos para unidades refrigerantes sobre pared y alimentación universal 95...240V~



TECLAS Y PILOTOS



Tecla UP (SUBIR)

- (pulsada una vez)
- Recorre los ítems del menú
- Aumenta los valores (pulsado prolongado)
- Activa el descongelamiento manual



Tecla DOWN (BAJAR)

- (pulsada una vez)
- Recorre los ítems del menú
- Disminuye los valores (manteniéndola pulsada) (véase par. H32)



Tecla fnc/ESC (salir)

- (pulsada una vez)
- Funcione di ESC (uscita)



Tecla set

- (pulsada una vez)
- Accede al Setpoint • Visualiza las alarmas (si están presentes)
- Visualiza Pb1 y Pb2 (véase) (manteniéndola pulsada)
- Accede a los Menú programación parámetros



Compresor

- ON con compresor encendido;
- parpadea por retardo, protección o activación bloqueada



Descarcho (*)

- ON durante descarcho en curso;
- parpadea durante activación manual o mediante entrada digital



Alarma

- ON con alarma activa;
- parpadea con alarma silenciada



* si no se dan las condiciones de descongelamiento o si OdO es distinto de 0, el display parpadeará y el descongelamiento no será efectuado.

CONFIGURACIÓN PUNTO DE INTERVENCIÓN - MENÚ ESTADO DE LA MÁQUINA

a) Pulsando y soltando la tecla "set" es posible acceder al menú "Estado de la máquina".

En condiciones normales, el menú contiene las etiquetas correspondientes a los dos valores de punto de intervención.

Una vez visualizada la etiqueta 'SEt', para visualizar el valor del



punto de intervención hay que pulsar la tecla "set".

El valor del punto de intervención aparece en el display.

Para modificar el valor del punto de intervención hay que pulsar las teclas "UP" y "DOWN" en un plazo de 15 segundos. Si se vuelve a pulsar la tecla set o la tecla fnc, o si se dejan pasar 15 segundos, el último valor visualizado queda memorizado y en el display aparece la etiqueta "SEt".

b) Si hay alarmas activadas aparece la etiqueta "AL".



Con las teclas "UP" (SUBIR) y "DOWN" (BAJAR) puede desplazarse a las restantes carpetas contenidas en el menú, esto es:

- AL: carpeta de las alarmas (si están presentes; excluyendo los errores/averías sonda);
- SEt: carpeta de configuración del punto de intervención ver pt. a)
- Pb1: carpeta 'valor sonda 1'

c) Si existe un estado de alarma, al entrar en el menú "Estado de la Máquina" aparecerá la etiqueta de la carpeta "AL".



(por ejemplo: si se han disparado las alarmas de temperatura máxima y mínima)

Use las teclas "UP" (SUBIR) y "DOWN" (BAJAR) para recorrer la lista de alarmas activadas y pulse 'set' para visualizar la alarma seleccionada.

MENÚ DE PROGRAMACIÓN

Para entrar en el menú de programación mantenga pulsada durante más de 5 segundos la tecla "set".



- Pulsando la tecla 'set' el display visualizará la primera carpeta del menú (por ej: carpeta "CP")



- Con las teclas 'SUBIR' y 'BAJAR' puede desplazarse por todas las carpetas del menú de programación



- Pulsando la tecla "set" cuando aparezca la carpeta seleccionada (en este caso 'def/dit') se visualizará el primer parámetro de la misma. Seleccione el parámetro deseado con las teclas "SUBIR" y "BAJAR".



- Pulsando "set" se visualizará el valor del parámetro seleccionado; podrá cambiar el valor del mismo con las teclas "SUBIR" y "BAJAR".

Una vez pulsada la tecla "set" (o superado el tiempo máximo de 15 segundos) se memorizará el nuevo valor y el display visualizará la etiqueta del parámetro correspondiente.

CONTRASEÑA

Puede limitar el acceso a la gestión de los parámetros mediante la presencia de una contraseña. Es posible activar la contraseña regulando el parámetro PA1 presente en la carpeta 'diS'. La contraseña está habilitada si el valor del parámetro PA1 es distinto de 0.



- Para entrar en el menú de "Programación" pulse durante más de 5 segundos la tecla "set". Si está previsto se le pedirá que introduzca la CONTRASEÑA.



- Si la contraseña PA1 está activa (siempre que el valor es distinto de 0) se le pedirá que la introduzca. Seleccione el valor adecuado mediante las teclas SUBIR y BAJAR y confirme pulsando la tecla "Set".

Si la contraseña introducida es incorrecta el dispositivo visualizará de nuevo la etiqueta "PA1" y deberá repetir la operación.

BLOQUEO DE LA MODIFICACIÓN DEL PUNTO DE INTERVENCIÓN

El instrumento permite desactivar la modificación del punto de intervención programando a tal efecto el parámetro "LOC" (ver carpeta con etiqueta "diS").

EL PUNTO DE INTERVENCIÓN NO PUEDE MODIFICARSE CON EL TECLADO BLOQUEADO

En todo caso sigue siendo posible:

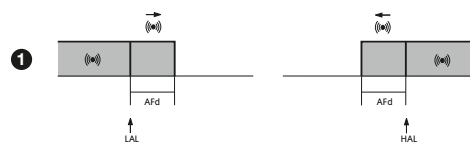
- visualizar el valor del punto de intervención;
- acceder al MENÚ de programación pulsando la tecla "set".

ALARMAS

ETIQUETA	ALARMA	CAUSA	EFECTOS	Solución del problema	NOTE
E1	Sonda 1 (regulación) averiada	<ul style="list-style-type: none"> valores detectados fuera del campo de lectura nominal sonda de regulación averiada, en cortocircuito o abierta 	En el display aparece la etiqueta "E1"; Activación del regulador tal como se indica en los parámetros On1 y OF1 si han sido programados para Duty Cycle	<ul style="list-style-type: none"> controlar el cableado de las sondas sustituir la sonda 	
AH1	Alarma de alta temperatura	<ul style="list-style-type: none"> valor detectado por sonda 1 > HAL transcurrido el tiempo "tAO". (ver esquema "ALARMAS DE MÍN. MÁX. y descripción parámetros "HAL", "Att" y "tAO") 	Creación alarma en la carpeta "AL" mediante etiqueta AH1/AH2	<ul style="list-style-type: none"> Esperar a que la temperatura leída por la sonda 1 sea inferior a HAL 	
AL1	Alarma de baja temperatura	<ul style="list-style-type: none"> valor leído por sonda 1 < LAL transcurrido el tiempo "tAO". (ver esquema "ALARMAS DE MÍN MÁX y descripción parámetros "LAL" y "Att" y "tAO") 	Creación alarma en la carpeta "AL" mediante etiqueta AL1/AL2	<ul style="list-style-type: none"> Esperar a que la temperatura leída por la sonda 1 sea superior a LAL 	
Opd	Alarma Puerta Abierta	<ul style="list-style-type: none"> En caso de presencia de puerta abierta 	Creación alarma en la carpeta "AL" con la etiqueta "Opd".	<ul style="list-style-type: none"> El restablecimiento es automático 	NOTA: cada vez que se abre la puerta el cómputo tAO (si es distinto de 0) se pone a cero. Por ejemplo: temperatura > HAL y tAO en cómputo: abriendo y volviendo a cerrar la puerta el cómputo tAO recomienza desde 0.
			TODOS ver LED alarma - Señalización mediante zumbador SÓLO EN LOS MODELOS QUE LO INCORPORAN.	TODOS Para silenciar la alarma pulse una tecla cualquiera.	TODOS - En caso de retardos para la desactivación alarma (ver tabla parámetros carpeta 'AL') la alarma no será señalizada.

ALARMAS DE MÁX-MÍN

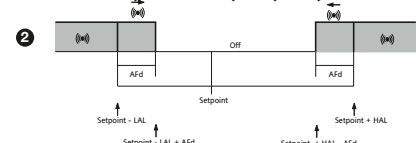
Temperatura en valor absoluto (par "Att")=0) Abs(oluto)



Alarma de mínima temperatura.	Temperatura menor o igual que LAL (LAL con signo + o -)
Alarma de máxima temperatura.	Temperatura mayor o igual que HAL (HAL con signo + o -)
Restablecimiento de alarma de mínima temperatura.	Temperatura mayor o igual que LAL+AFd
Restablecimiento de alarma de máxima temperatura.	Temperatura menor o igual que HAL-AFd

*si LAL es negativo se restará del punto de intervención
**si HAL es negativo se restará del punto de intervención

Temperatura en valor relativo al punto de intervención (par "Att")=1) rEL(ativo)



Temperatura menor o igual que punto de intervención + LAL*
Temperatura mayor o igual que punto de intervención + HAL**
Temperatura mayor o igual que punto de intervención + LAL + AFD
Temperatura menor o igual que punto de intervención + HAL - AFD

si Att=rEL(ativo) LAL debe ser negativo: por lo tanto
[punto de intervención + LAL] = [punto de intervención - LAL]

CONDICIONES DE USO - USO PERMITIDO

Con el fin de lograr una mayor seguridad, el instrumento debe instalarse y utilizarse según las instrucciones suministradas. En particular, en condiciones normales, no deberán ser accesibles los componentes con tensiones peligrosas. El dispositivo deberá protegerse adecuadamente del agua y del polvo según su aplicación y deberá ser accesible sólo con el uso de herramientas (con excepción del frontal). El dispositivo es idóneo para ser incorporado en un equipo de uso doméstico y/o similar en el campo de la refrigeración y ha sido verificado por lo que se refiere a su seguridad según las normas armonizadas europeas de referencia. El aparato está clasificado:

- según su construcción, como dispositivo de comando automático electrónico para

incorporar;

- según sus características de funcionamiento automático, como dispositivo de comando con acción de tipo 1 B;
- como dispositivo de clase A respecto a la clase y estructura del software.

USO NO PERMITIDO

Está totalmente prohibido cualquier otro uso distinto del permitido. Se debe tener en cuenta que los contactos de relé suministrados son de tipo funcional y están sometidos a desgaste: los dispositivos de protección previstos por la normativa de producto o bien sugeridos por el sentido común, según exigencias de seguridad obvias, han de realizarse fuera del instrumento.

RESPONSABILIDAD Y RIESGOS SECUNDARIOS

La empresa Eliwell Controls S.r.l. no responde por los posibles daños que deriven de:

- una instalación/utilización distinta de la descrita y, en particular, que difiera de las prescripciones de seguridad establecidas por las normativas y/o que consten en la presente documentación;
- la utilización en cuadros que no garanticen una adecuada protección frente a las descargas eléctricas, agua y polvo en las condiciones de montaje efectivas;
- la utilización en cuadros que permitan acceder a componentes peligrosos sin la utilización de herramientas;
- el manejo inexperto y/o la alteración del producto;
- instalación/uso en cuadros no conformes a las normativas y las disposiciones de ley vigentes.

EXIMIENTE DE RESPONSABILIDAD

La presente publicación es de propiedad exclusiva de Eliwell Controls S.r.l. la cual prohíbe absolutamente su reproducción y divulgación si no ha sido expresamente autorizada por Eliwell Controls S.r.l. Se ha puesto el mayor cuidado en la realización de la presente documentación; no obstante, la empresa Eliwell Controls S.r.l. no asume ninguna responsabilidad que derive de la utilización de la misma. Dígase del mismo modo de toda persona o empresa implicada en la creación de este manual. Eliwell Controls S.r.l. se reserva el derecho de aportar cualquier modificación a la misma, estética o funcional, en cualquier momento y sin previo aviso

Tabla parámetros

PAR.	DESCRIPCIÓN	RANGO	POR DEF.	VALOR*	U.M.	
CP	REGULADOR COMPRESOR (carpeta con etiqueta "CP")					
	diF	differential. Diferencial de intervención del relé compresor; el compresor se detendrá al alcanzar el valor de Setpoint configurado (por indicación de la sonda de regulación) volverá a arrancar a un valor de temperatura igual al setpoint más el valor del diferencial. Nota: no puede tener valor 0.	0.1...30.0	2.0		°C/°F
	HSE	Higher SEt. Valor máximo atribuible al setpoint.	LSE..302	99.0		°C/°F
	LSE	Lower SEt. Valor mínimo atribuible al setpoint.	-55.0...HSE	-50.0		°C/°F
	HC	Regulation Mode. Si está configurado en H, el regulador actúa con funcionamiento por calor. Si está configurado en C, el regulador actúa con funcionamiento por frío.	H/C	C		flag
	dOd	digital (input) Open door. Entrada digital que apaga los dispositivos. y = sí; n = no. Válido para parámetro H11 = ±4 (interruptor puerta).	n/y	n		flag
	dAd	digital (input) Activation delay. Tiempo de retraso en la activación de la entrada digital.	0...255	0		min
	Ont	PROTECCIONES COMPRESOR (carpeta con etiqueta "CP") On time (compressor). Tiempo de encendido del compresor con sonda averiada. Si está configurado en "1" con OfT en "0" el compresor permanece siempre encendido, mientras que si OfT >0 funciona en modalidad duty cycle.	0...250	0		min
	OFt	OFF time (compressor). Tiempo de encendido del compresor con sonda averiada. Si está configurado en "1" con Ont en "0" el compresor queda siempre apagado, mientras que si Ont >0 funciona en modalidad duty cycle.	0...250	1		min
	dOn	delay (at) On compressor. Tiempo de retraso activación relé compresor desde que recibe la señal.	0...250	0		seg
dOF	delay (after power) OFF. Tiempo de retraso tras el apagado; entre el apagado del relé del compresor y el sucesivo encendido debe transcurrir el tiempo indicado.	0...250	0		min	
dbi	delay between power-on. Tiempo de retraso entre encendidos; entre dos encendidos sucesivos del compresor debe transcurrir el tiempo indicado.	0...250	0		min	
OdO	delay Output (from power) On. Tiempo de retraso para la activación salidas desde el encendido del instrumento o tras un fallo de tensión.	0...250	0		min	
dEF	REGULADOR DESCARCHE (carpeta con etiqueta "dEF")					
	dit	defrost interval time. Tiempo de intervalo entre el inicio de dos descarches sucesivos.	0...250	6		horas
	dCt	defrost Counting type. Selección del modo de cómputo del intervalo de descarche. 0 = horas de funcionamiento compresor (método DIGIFROST®); 1 = Real Time - horas de funcionamiento aparato; 2 = detención compresor.	0/1/2	1		flag
	dOH	defrost Offset Hour. Tiempo de retraso para el inicio del primer descarche al conectar el instrumento.	0...59	0		min
	dEt	defrost Endurance time. Time-out de descarche; determina la duración máxima del descarche.	1...250	30		min
	dPO	defrost (at) Power On. Determina si con el encendido el instrumento debe entrar en descarche. y = sí; n = no.	n/y	n		flag
FAn	REGULADOR DE VENTILADORES (carpeta con etiqueta "FAn")					
	dt**	drainage time. Tiempo de goteo.	0...250	0		min
AL	ALARMAS (carpeta con etiqueta "AL")					
	Att	Alarm type. Modalidad parámetros "HAL" y "LAL", entendido como valor absoluto de temperatura o como diferencial respecto al Setpoint. 0 = valor absoluto; 1 = valor relativo.	0/1	0		flag
	AFd	Alarm Fan differential. Diferencial de las alarmas.	1.0...50.0	2.0		°C/°F
	HAL	Higher ALarm. Alarma de máxima temperatura. Valor de temperatura (entendido como distancia al Setpoint) cuya superación hacia arriba determinará la activación de la señalización de alarma.	LAL..150.0	50.0		°C/°F
	LAL	Lower ALarm. Alarma de mínima temperatura. Valor de temperatura (entendido como distancia al Setpoint) cuya superación hacia abajo determinará la activación de la señalización de alarma.	-50.0...HAL	-50.0		°C/°F
	PAO	Power-on Alarm Override. Tiempo de desactivación alarmas con el encendido del instrumento, tras un fallo de tensión.	0...10	0		horas
	dAO	defrost Alarm Override. Tiempo de desactivación alarmas tras el descarche.	0.999	0		min
tAO	temperature Alarm Override. Tiempo de retraso señalización alarmas temperatura.	0...250	0		min	
tdO	time out door Open. Tiempo máximo para la señalización de alarma tras la apertura de la puerta.	0...250	0		min	
diS	DISPLAY (carpeta con etiqueta "diS")					
	LOC	LOCK. Bloqueo de la modificación del punto de intervención. Sigue siendo posible entrar en programación de parámetros y modificarlos, incluyendo el estado de este mismo parámetro, para permitir desbloquear el teclado. y = sí; n = no.	n/y	n		flag
	PA1	Password 1. Contraseña 1. Cuando está habilitada (valor distinto de 0) constituye la clave de acceso para los parámetros de nivel 1.	0...250	0		núm
	ndt	number display type. Visualización con punto decimal. y = sí; n = no.	n/y	n		flag
	CA1	Calibration 1. Calibración 1. Valor de temperatura positivo o negativo que se suma al leído por la sonda 1.	-12.0...12.0	0		°C/°F
	ddl	defrost display Lock. Modalidad de visualización durante el descarche. 0 = visualiza la temperatura leída por la sonda termostática; 1 = bloquea la lectura en el valor de temperatura leída por la sonda termostática al instante de entrada en el descarche y hasta alcanzar el sucesivo valor de Setpoint; 2 = visualiza la etiqueta "deF" durante el descarche y hasta alcanzar el sucesivo valor de Setpoint.	0/1/2	0		núm
dro	display read-out. Seleccione °C o °F para la visualización de la temperatura leída por la sonda. 0 = °C, 1 = °F.	0/1	0		flag	

PAR.	DESCRIPCIÓN	RANGO	POR DEF.	VALOR*	U.M.
CONFIGURACIÓN (carpeta con etiqueta "CnF")					
H00	Selección del tipo de sonda, PTC o bien NTC. 0 = PTC; 1 = NTC.	0/1	0		flag
H11 (1)	Configuración de las entradas digitales/polaridad. 0 = deshabilitado; ±1 = descarche; ±2 = set reducido; ±3 = auxiliar; ±4 = interruptor puerta; ±5 = alarma exterior.	-5...5	0		núm
H24***	Configuración de la salida Open Collector (O.C.) 0 = deshabilitado; 1 = compresor; 2 = descarche; 3 = ventilador; 4 = alarma; 5 = auxiliar.	0...5	4		núm
H32	Configuración de la tecla DOWN. 0 = deshabilitado; 1 = descarche; 2 = no utilizado; 3 = set reducido (economy).	0...3	0		núm
rEL	release firmware. Versión del dispositivo: parámetro de sola lectura.	/	/		/
tAb	Table of parameters. Reservado: parámetro de sola lectura.	/	/		/

(1) Valores positivos: entrada activada por contacto cerrado; valores negativos: entrada activada por contacto abierto
 * columna VALOR: de completar, a mano, con eventuales configuraciones personalizadas (si son distintas del valor configurado por defecto)
 ** visible en el WM961
 *** visible en el WM961A

DATOS TÉCNICOS

WM 961-961A

ESQUEMA ELÉCTRICO

Protección frontal	IP30
Caja	cuerpo de plástico ABC (tapa blanca), PC+ABS (fondo negro), ventana de policarbonato, teclas de resina termo-plástica
Dimensiones	frontal 124x80 mm, profundidad 25 mm
Montaje	sobre pared
Temperatura de utilización	-5...55 °C.
Temperatura de almacenaje	-30...85 °C.
Humedad ambiente de utilización	10...90 % RH (no condensante).
Humedad ambiente de almacenaje	10...90 % RH (no condensante).
Rango de visualización	-50..110 (NTC); -50..140 (PTC) °C sin punto decimal (se selecciona desde parámetro), en el display 3 dígitos y medio + signo.
Entrada analógica	1 entrada tipo PTC o NTC (seleccionable desde parámetro).
Entrada digital	1 libre de tensión (configurable mediante parámetro)
Salida digital	1 salida de relé: SPDT 15A 1hp 250V~
Salida digital (configurable)	1 salida Open Collector con tensión no peligrosa SELV (corriente máx. 20mA, carga máx. 600Ohm @12V~) si lo hubiese
Salida buzzer	de -50 a 140 °C.
Campo de medición	mejor del 0,5% del final de escala +1 dígito.
Precisión	0,1 °C (0,1°F)
Resolución	2 W max
Consumo	95-240V~ ±10%
Alimentación	
Atención: compruebe la alimentación declarada en la etiqueta del instrumento; consulte el Departamento Comercial para otras capacidades de los relés y alimentaciones.	

BORNAS

1 - 2	Alimentación 95...240V~ ±10% Supply
3 - 4	N.A. relé compresor
4 - 5	N.C. relé compresor
6 - 7	Entrada sonda 1 Pb1 (compresor)
7 - 8	Entrada digital D.I.

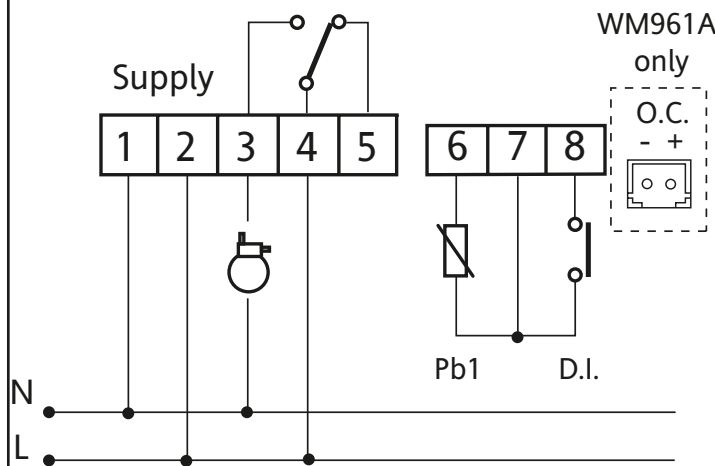


Salida Open Collector **O.C.** (solo WM961A) configurable - ver H24

NOTA: Regulación por defecto

NOTA: Las características técnicas, descriptas en el presente documento, inherentes a la medida (rango, precisión, resolución, etc.) se refieren al instrumento en sí mismo, y no a los accesorios que se suministran como, por ejemplo, las sondas. Esto implica, por ejemplo, que el error introducido por la sonda se añade al característico del instrumento.

WM 961 (A) 95-240 V~



MONTAJE MECÁNICO

El instrumento ha sido diseñado para su montaje sobre pared (ver fig. 1). Una vez retirado el frontal de color negro (fig. 3) realice en la pared donde ha de fijar el instrumento 4 agujeros de un diámetro de 4 mm a la distancia prevista (ver figura 2 punto C). Sujete la parte posterior del instrumento a la pared con los cuatro tornillos. Una vez dispuestas las conexiones, vuelva a cerrar el frontal del teclado con una simple presión de los dedos. El campo de temperatura ambiente admitido para un correcto funcionamiento se halla comprendido entre -5 y 55°C. Evite montar el aparato en lugares sometidos a una gran humedad y/o suciedad; el aparato es ideal para utilizarlo en entornos con un grado de polución ordinario o normal. Deje airada la zona próxima cercana a las ranuras de enfriamiento del aparato.

CONEXIONES ELÉCTRICAS

Trabaje con las conexiones siempre con el aparato NO alimentado. Las operaciones ha de llevarlas a cabo personal cualificado.

La conexión se efectúa mediante:

- una regleta de tornillos de sección 2,5 mm² para la alimentación y relés (un solo conductor por borna en las conexiones de potencia)
- una regleta de tornillo con una sección máxima de 2 mm² para las sondas
- conector JST de 2 vías para Entrada Digital,

presentes en el interior del frontal (figura 2 punto A), a la que se accede retirando el frontal (mediante un destornillador o herramienta similar), tal como se muestra en la figura 3. Los cables han de pasar a través del agujero central de la parte posterior (figura 2 punto B). Asegúrese de que el voltaje de la alimentación corresponde al que requiere el instrumento. No supere la corriente máxima admitida. La sonda no necesita que se respete la polaridad de conexión y puede prolongarse utilizando cable bipolar de tipo normal (téngase en cuenta que la prolongación de las sondas afecta al comportamiento del instrumento desde el punto de vista de la compatibilidad electromagnética; póngase especial cuidado en el cableado). Es conveniente que el cable de la sonda y el cable de alimentación se mantengan alejados de los cables de potencia. La salida de alarma remota, si está presente, es de tensión no peligrosa (SELV), al igual que los contactos de la sonda. Si el montaje se realiza sobre un panel metálico éste ha de conectarse a tierra.

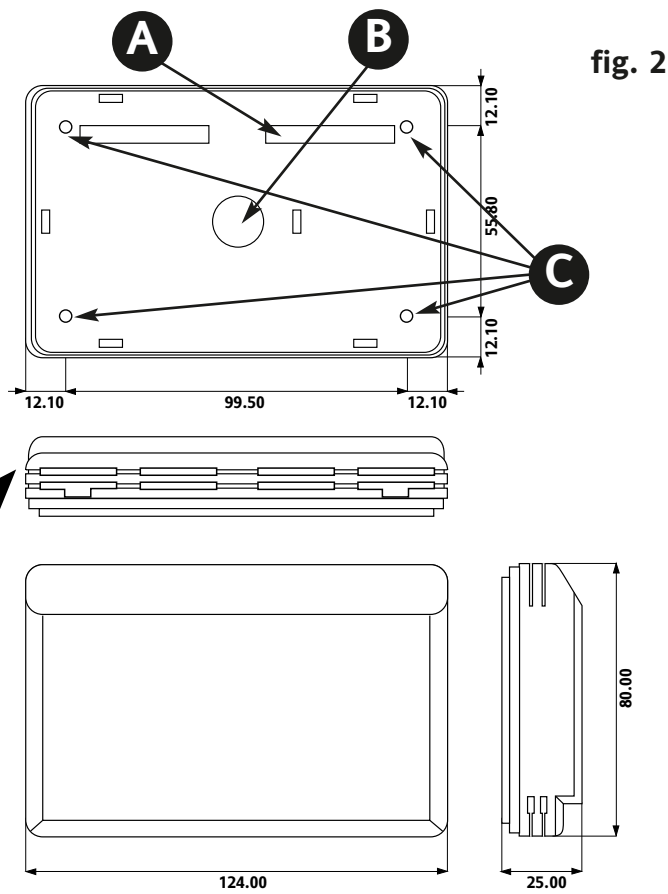
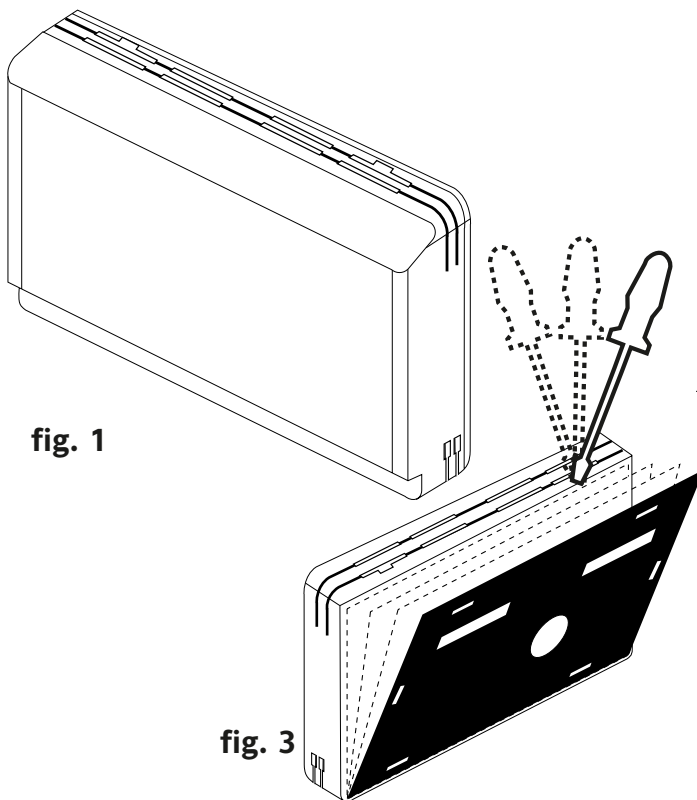


fig. 2



Eliwell Controls s.r.l.

Via dell'Industria, 15 • Zona Industriale Paludi • 32010 Pieve d'Alpago (BL) ITALY

Telephone +39 0437 986 111 • Facsimile +39 0437 989 066

Sales +39 0437 986 100 (Italy) • +39 0437 986 200 (other countries) • E-mail saleseliwell@invensyscontrols.com

Technical helpline +39 0437 986 300 • E-mail techsuppeliwell@invensyscontrols.com

www.eliwell.it

cod. 9IS44080 - E - rel. 7/07

© Eliwell Controls s.r.l. 2007 All rights reserved.

WM 961-961A

ISO 9001

